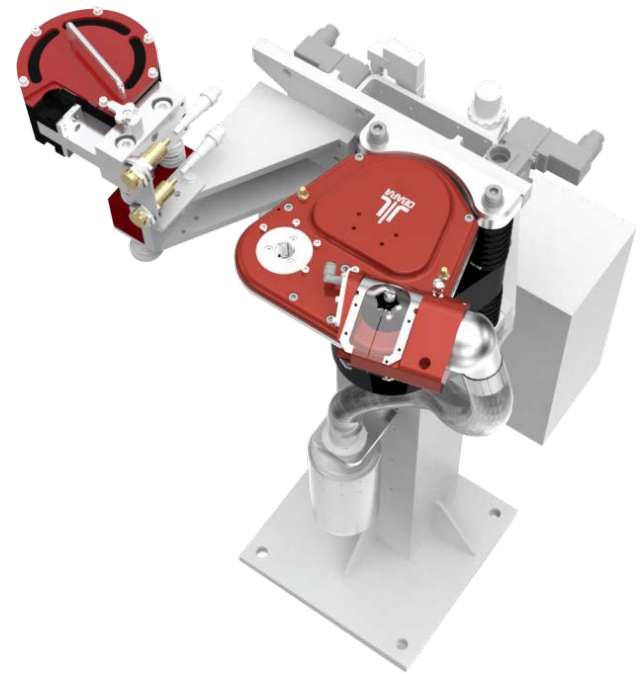


O B A R A K O R E A

# Auto Tip Dresser & Changer

(자동 팁 절삭 & 교환장치)



# CONTENTS

01 ATDC

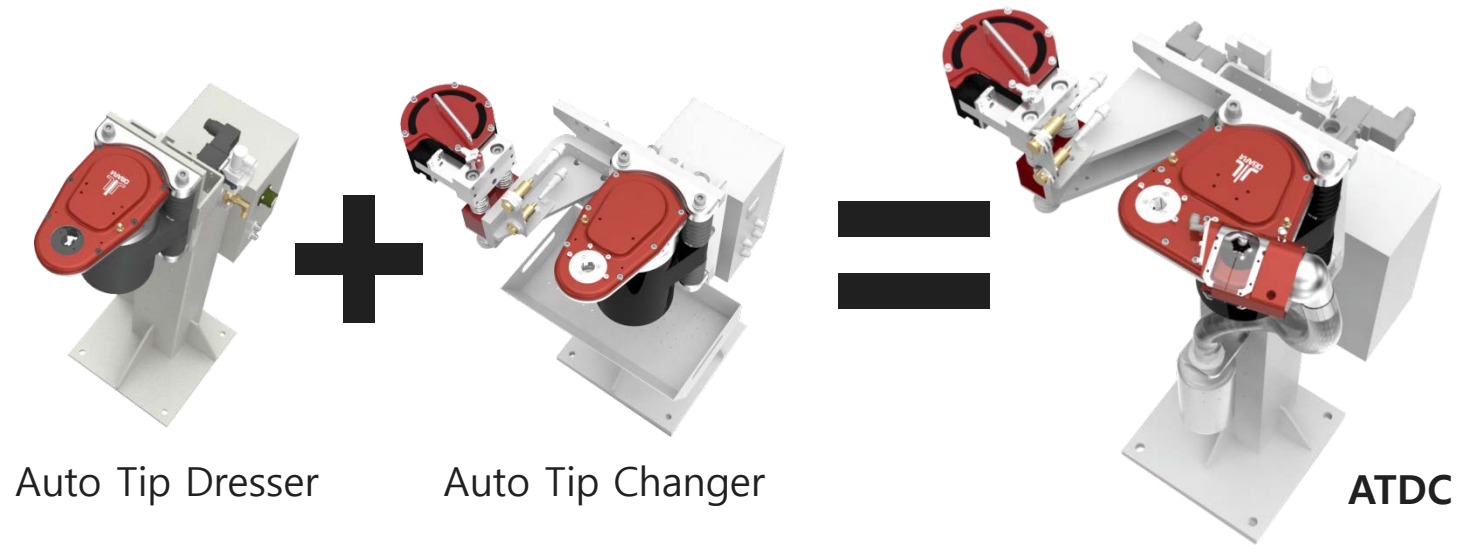
02 특징

03 옵션

# 01 ATDC

---

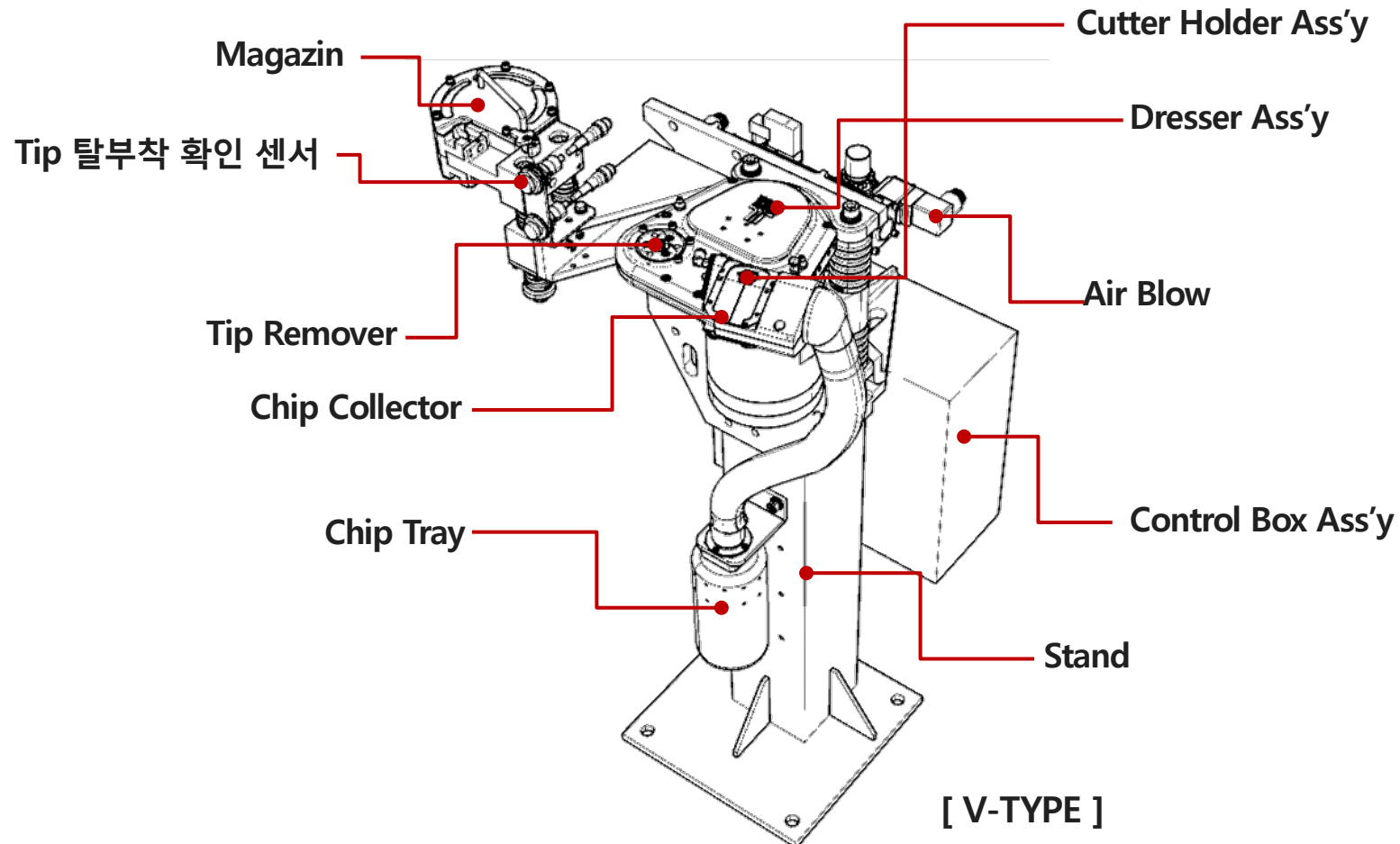
Auto Tip Dresser와 Auto Tip Changer가 일체화 된 제품



OBARA PLAY

# 01 ATDC 구조

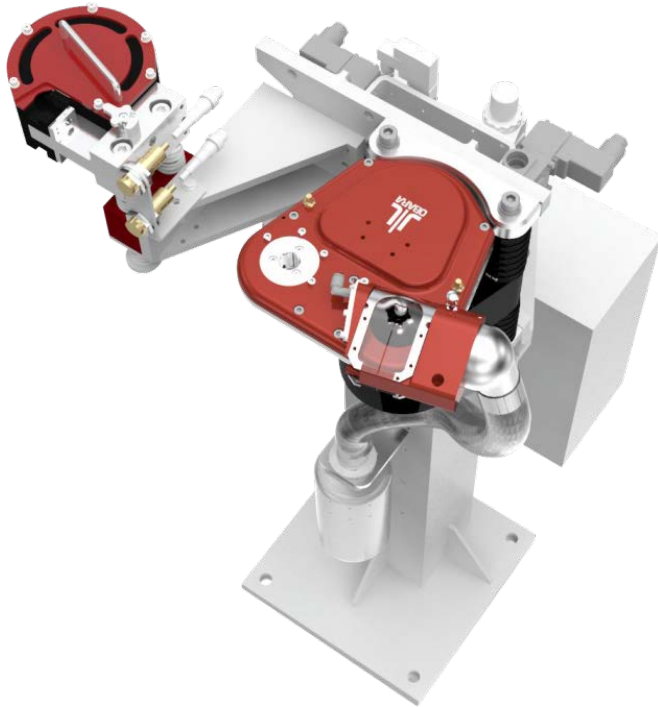
## 각 부 명칭 및 구조



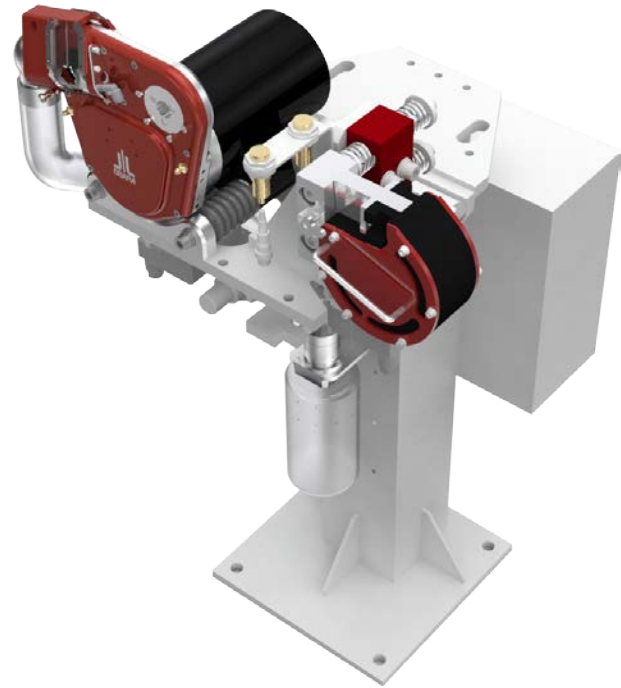
# 01 ATDC TYPE

---

V-TYPE



H-TYPE



# 01 ATDC 사양

|          | Dresser                         |         | Changer |         |
|----------|---------------------------------|---------|---------|---------|
| 구동방식     | 기어구동                            |         |         |         |
| 전원       | 삼상 220V, 380V, 400V, 415V, 440V |         |         |         |
| 주파수      | 50Hz                            | 60Hz    | 50Hz    | 60Hz    |
| 회전수(RPM) | 350 rpm                         | 440 rpm | 90 rpm  | 110 rpm |
| 출력       | 750W                            |         |         |         |
| 보호 등급    | IP55                            |         |         |         |
| EQ       | ± 10mm                          |         |         |         |
| 중량(kg)   | 14.5 kg                         |         |         |         |

|          |         |                                      |
|----------|---------|--------------------------------------|
| Magazine | TYPE    | DRUM TYPE                            |
|          | 방식      | Spial Spring을 이용한 기계적 회전 방식          |
|          | 수용 가능 수 | 14 Sets (Φ16 Tip), 16 Sets (Φ13 Tip) |

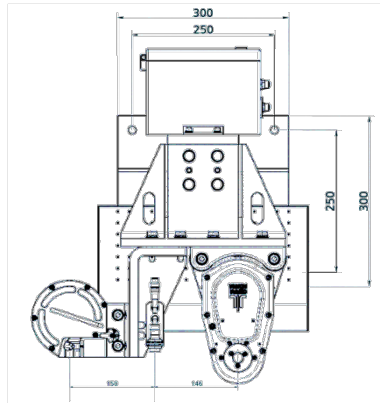
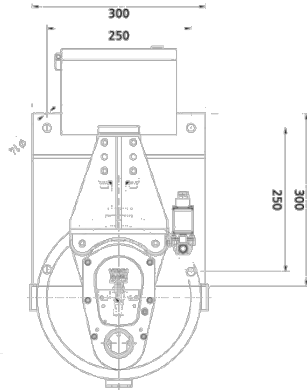
|               |       |                          |
|---------------|-------|--------------------------|
| Cutter Holder | 방식    | Gun 가압 방식                |
|               | 회전 방향 | 단 방향 회전(반 시계 방향)         |
|               | 가압력   | 100 ~ 130Kgf (980~1274N) |
|               | 커터 재질 | 초경(외날)                   |

# 02 ATDC 특징

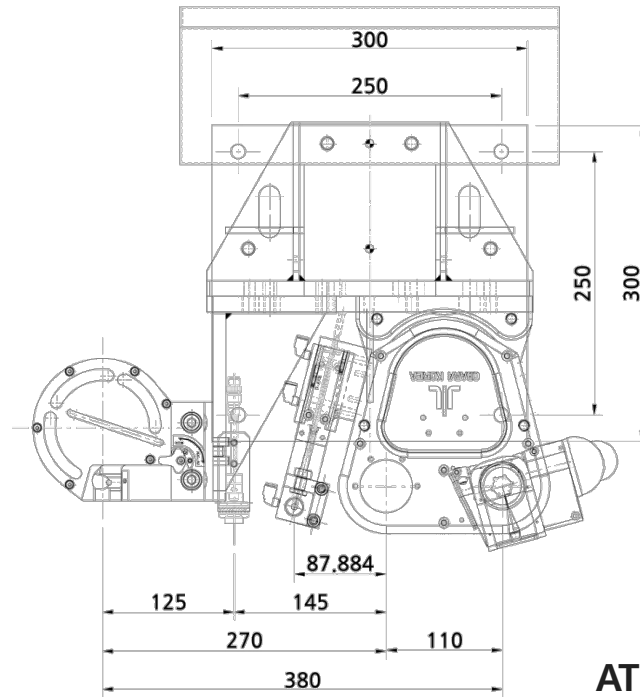
## V-TYPE

(단위 : mm)

Auto Tip Dresser



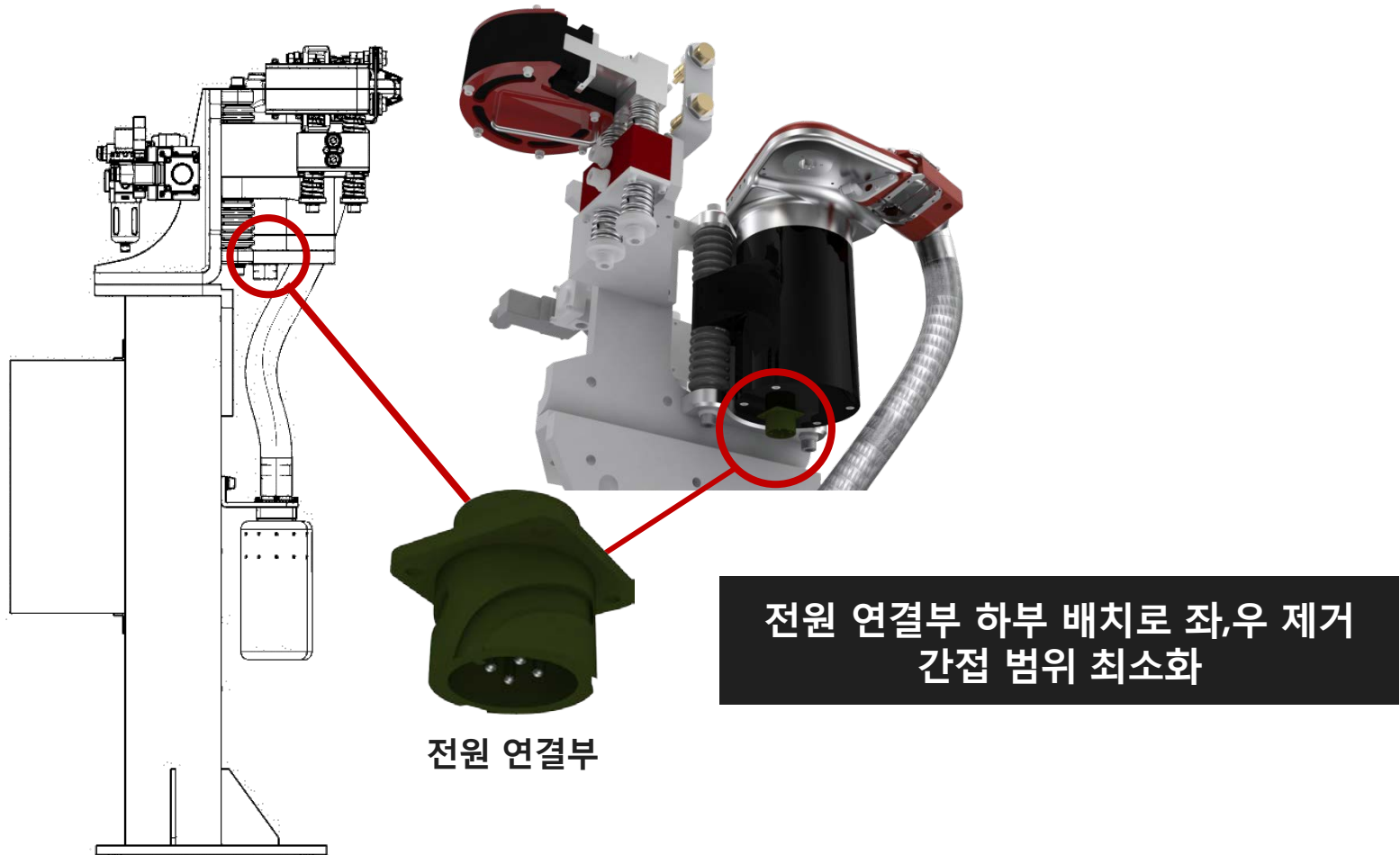
Auto Tip Changer



ATDC

Dresser와 Changer가 일체형으로 구성되어 공간 활용 최적화

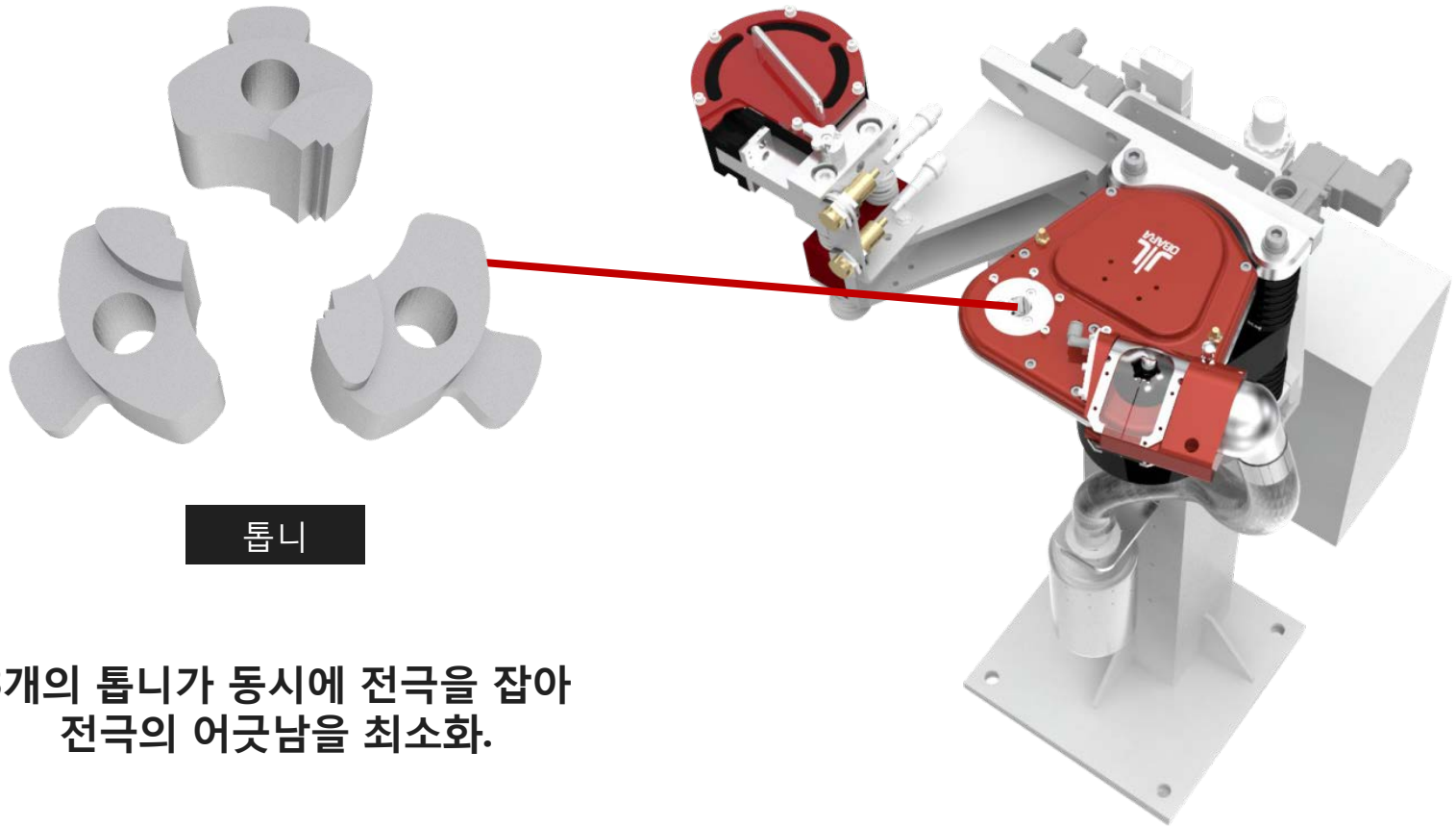
## 02 ATDC 특징





## 02 ATDC 특징

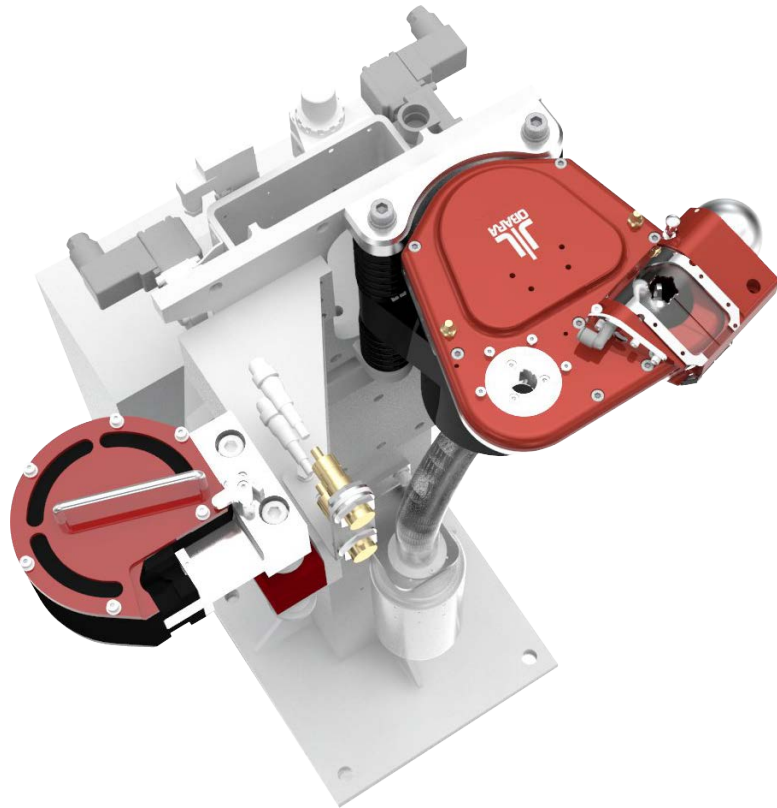
---



3개의 톱니가 동시에 전극을 잡아  
전극의 어긋남을 최소화.

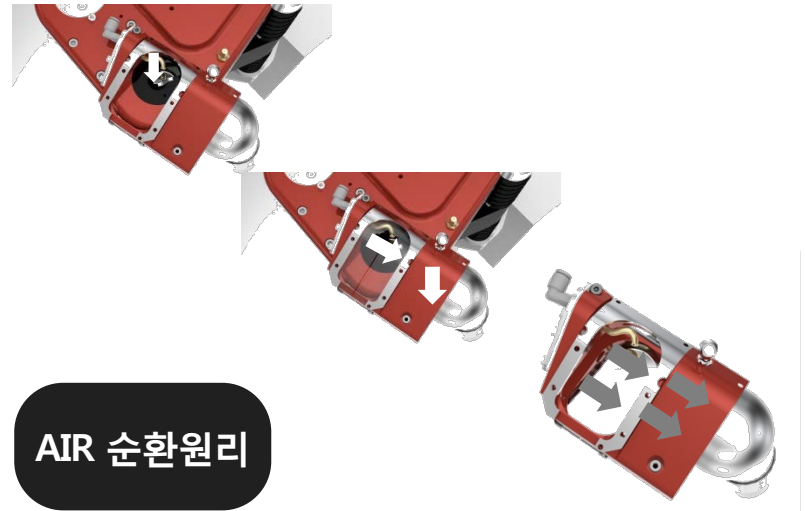
# 03 ATDC 옵션

## Chip Collector



드레싱 시 발생하는 CHIP을 수집하는 장치로서  
CHIP이 ATD 본체 및 주위에 비산되어  
기타 장비(정치식, 로봇, 지그) 및 주위 장비의 오류를  
방지하고 생산 현장의 환경을 개선하기 위한 장치

### ※ 작동원리

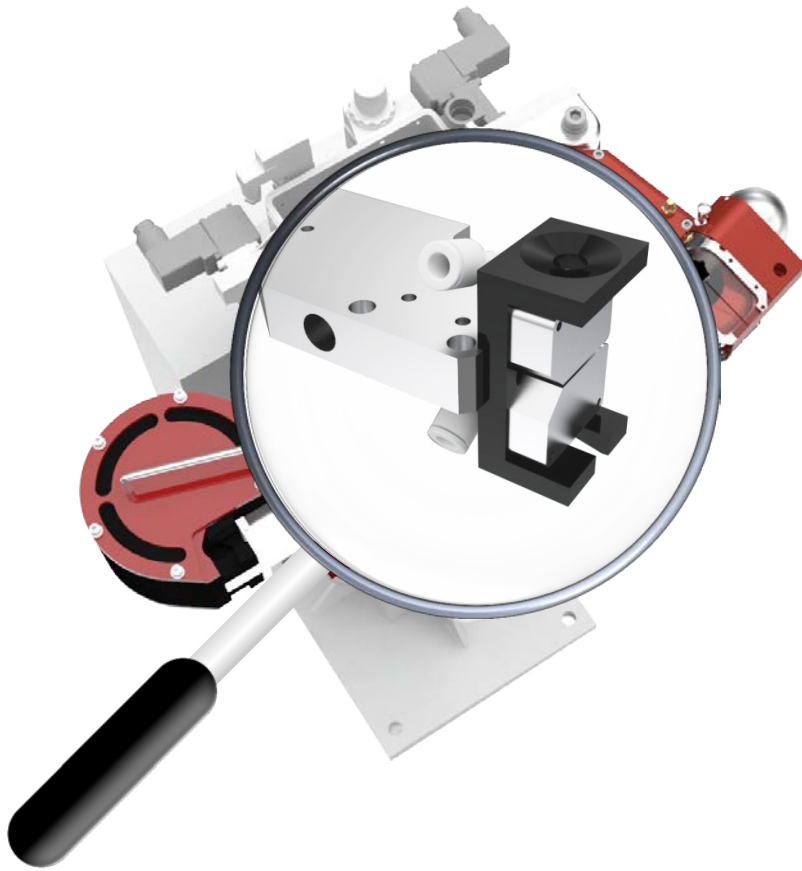
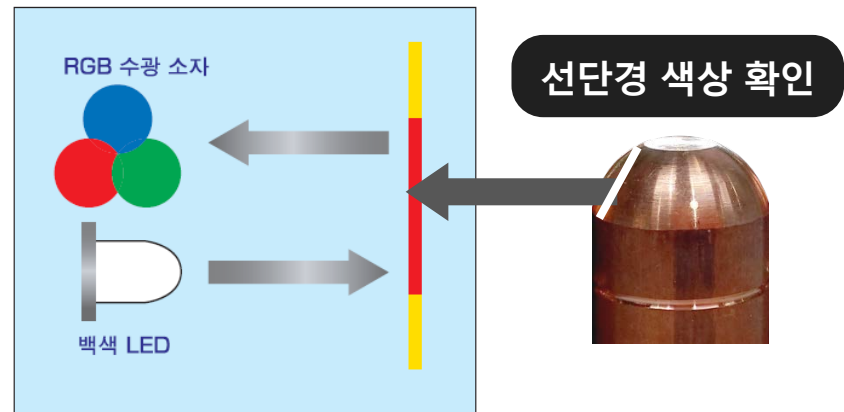


# 03 ATDC 옵션

## Color Sensor

Dressing 전, 후의 색상을 Sensor에 인식하여 색상의 위치 및 색상의 차이로 Dressing의 양, 불을 판단하는 장치

### ※ 작동원리



# 03 ATDC 옵션

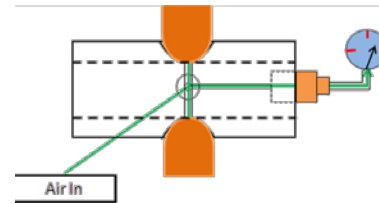
## Tip Dressing Checker



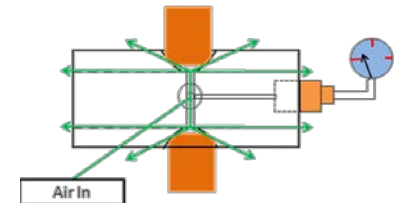
특수 JIG에 GUN TIP을 가압시켜  
JIG와 TIP의 일치 정도의 차이를 Air 압력  
수치로 판단하는 장치

※ 개략도

### 1) TIP Dressing 양호



### 2) TIP Dressing 불량



# 03 ATDC 옵션

## Tip Sensing System-3



전극의 선단경에 빛을 조사하여 반사되는 조도를 수치값으로 나타내어 양, 불을 판단하는 장치

### ※ 작동원리

